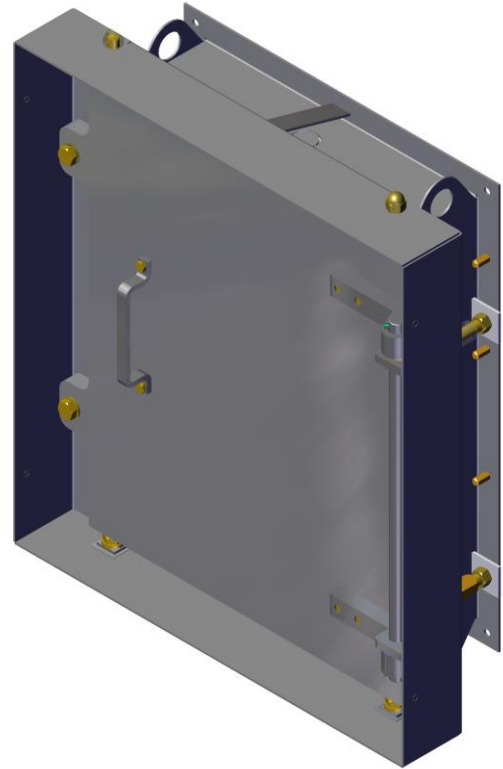


KÄYTTÖKOHTEET:

- ✓ S1-luokan väestönsuojat
- ✓ Häätäpoistumiseen
- ✓ Sirpalesuojaukseen
- ✓ Painesuojaukseen
- ✓ Häätäpoistumiskuilut
- ✓ Huoltoluukkuna
- ✓ Savunpoistoon
- ✓ Sotilaskohteiden suojaukseen



HS-1 suojaluukut:

Temetin HS-1 suojaluukut on suunniteltu pysäyttämään paineaaltojen eteneminen suojatilaan. Luukku on mahdollista avata ja sulkea suojan sisäpuolelta kahdella pultilla.

Suojaluukkuja on saatavilla myös salparatkaisulla, jolloin luukku on avattavissa sekä suljetavissa molemmin puolin. Karmin muotoilussa on huomioitu raudituksen vaatima tila ja rakenne on optimoitu siten, että paineaallon vaikutukset saadaan siirrettyä ympäröivään seinään.

Luukku voidaan varustaa lämpöeristetyllä LEL-savunpoistoluukulla.

Luukku on maalattu korroosionkestävällä epoksipohjamaalilla kuljetuksen ja varastoinnin ajaksi.

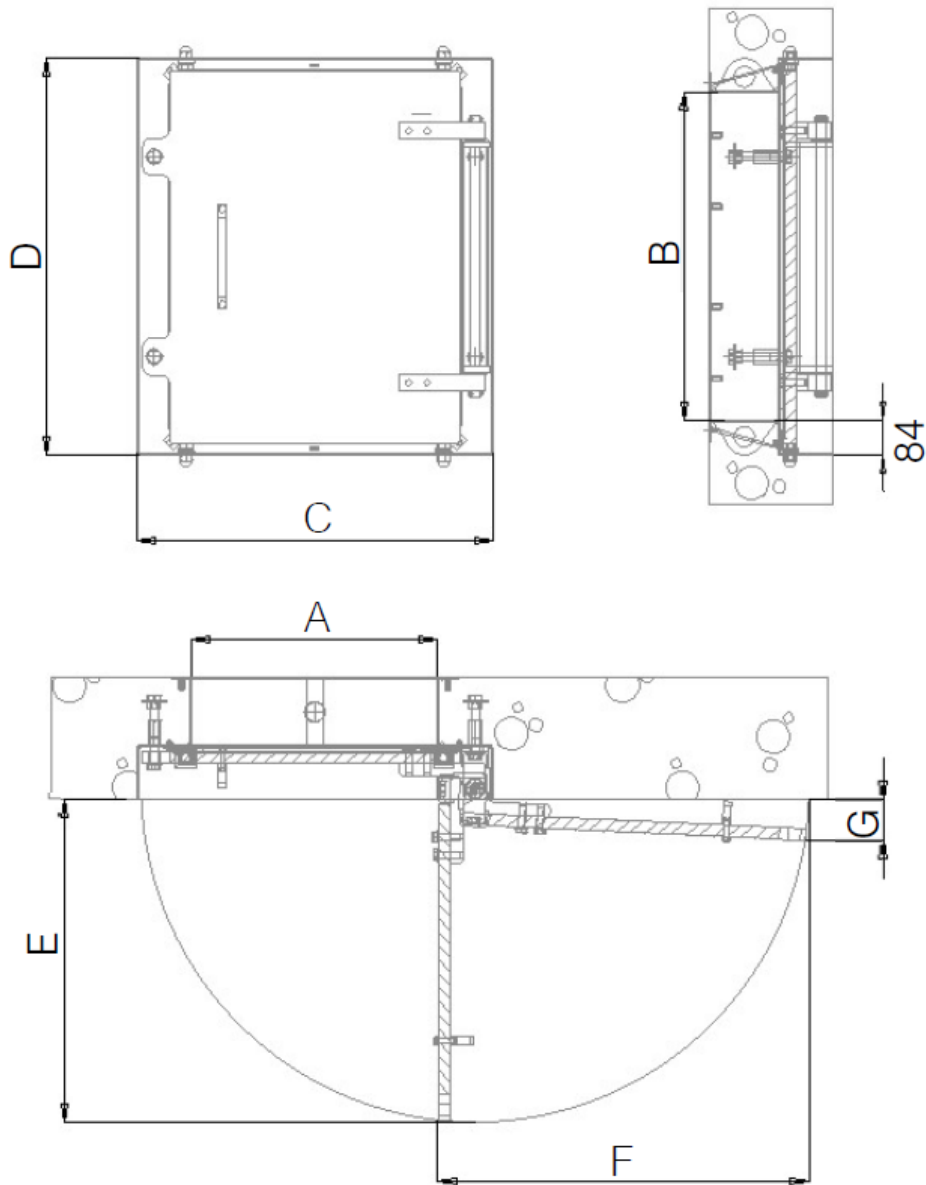
Tärkeimmät ominaisuudet:

- Karmi on valmistettu hitsaamalla
- Varastokoot 600 x 800 mm ja 700 x 1200 mm
- Luukkulevyn paksuus 30 mm
- Kaasutiivis ja sirpalesuojattu
- Kätsiisyys vaihdettavissa valun jälkeenkin
- Helppo ja nopea asentaa nostolenkkien ansiosta

Tuote on sertifioitu Eurofins Expert Service Oy:n toimesta.

SE-HS1SU-01





HS-1 luukun koot ja niiden päämitat:

A	B	C	D	E	F	G	HS-1s (kg)
600	800	870	970	790	900	100	228
700	1200	970	1370	890	1000	100	341

SE-HS1SU-01

